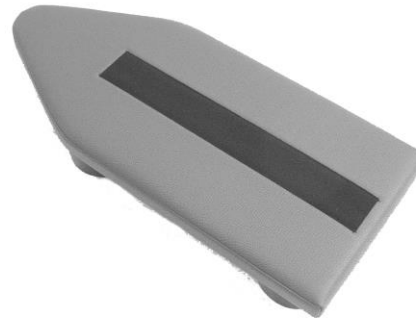
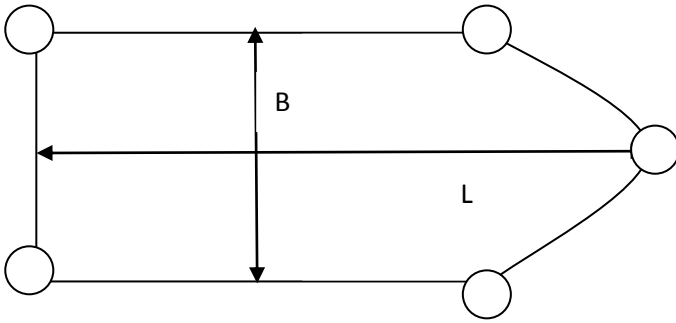


Bestellmaße für: Rollbrett



Grundmaße:

- Rollbrett Größe 0 : L = 65 cm; B = 30 cm
- Rollbrett Größe 1 : L = 85 cm; B = 30 cm
- Rollbrett Größe 2 : L = 105 cm; B = 40 cm
- Rollbrett Größe 3 : L = 120 cm; B = 45 cm
- Rollbrett Sondermaß: L = 120 cm; B = 55 cm

Bezug: Kunstleder blau Velours blau

- Rollen:**
- hinten: 2 gerade führende
 - 2 in alle Richtungen bewegliche
 - 2 in alle Richtungen bewegliche
 - 3 in alle Richtungen bewegliche

Für spezifische Sonderanfertigungen bitten wir Sie um Rücksprache mit Herrn Klaus Seefried KlaSee Lagerung GmbH.

Therapeut / Betreuer Datum, Unterschrift	Hiermit bestellen wir die oben angeführten Artikel. Firma, Lieferanschrift: Ansprechpartner: Ort, Datum Unterschrift
Kommission: 	